

SLIDE 80-106

Correzione

Si segnala che nel catalogo SLIDE 80-106 (v1.6) sono state aggiornate, la quota dell'interasse di fissaggio del maniglione ACP 8050N e le relative immagini.
Vi invitiamo a sostituire la pagina che vi alleghiamo in questa comunicazione.

**ATTENZIONE: per verificare la versione del catalogo in vostro possesso controllare il numero di edizione riportato in corrispondenza del pedice di ogni pagina e sul retro di copertina accanto al QR-Code.*

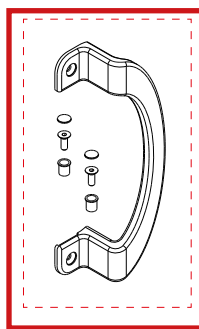
SLIDE 80/106 plus

SISTEMA
SCORREVOLE-ALZANTE



M40
Montaggio maniglione di traino ACP 8050
Slide handle application ACP 8050

Immagine del maniglione



Quota dell'interasse di fissaggio

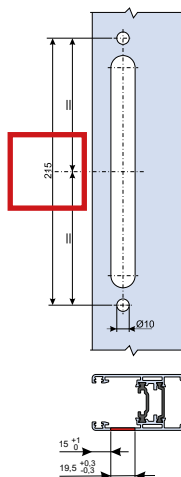
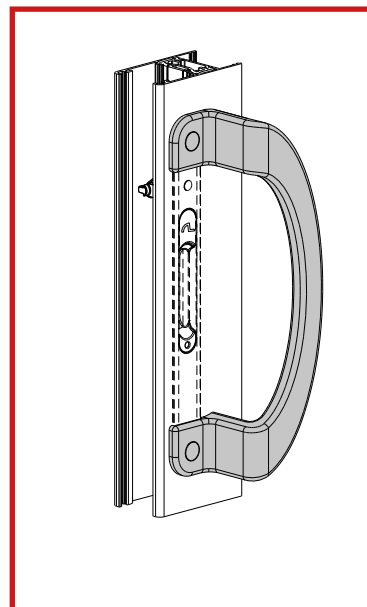
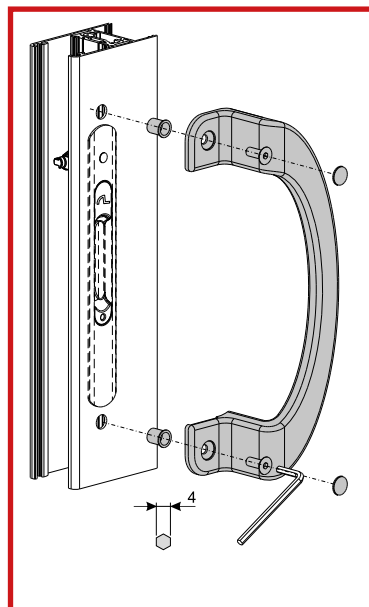


Immagine del maniglione

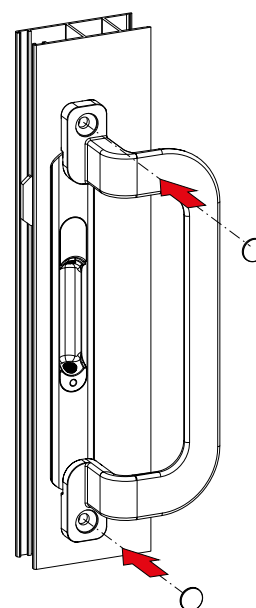
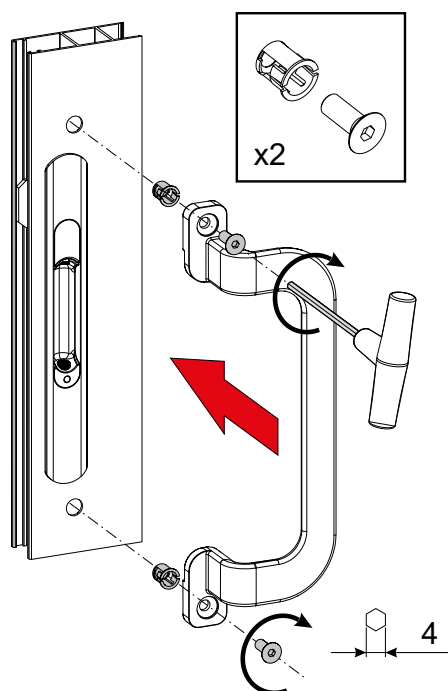
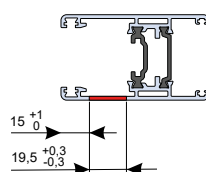
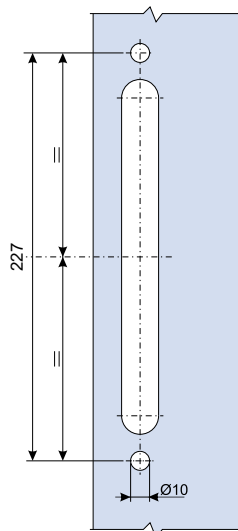
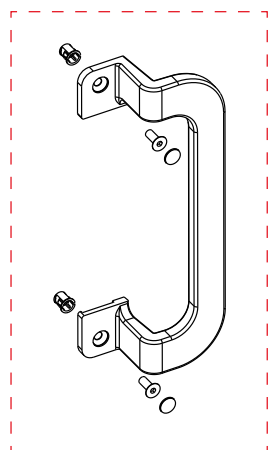


LAVORAZIONE
MONTAGGI
- always in assembly -

M40

Montaggio maniglione di traino ACP 8050N

Slide handle application ACP 8050N



LAVORAZIONI E
MONTAGGI
Working and assembly